


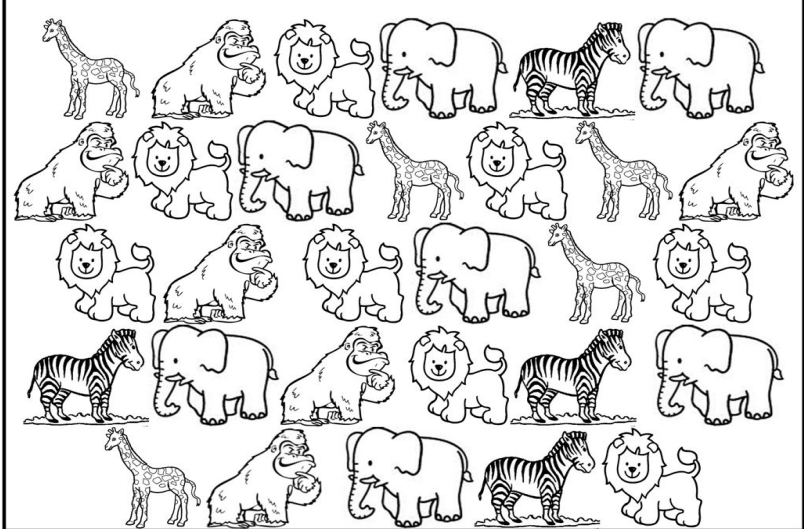


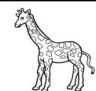

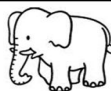


Desafios de Matemática

2º ano 2018



VAMOS CONTAR OS ANIMAIS AFRICANOS !



Nome : _____

Professoras: Andréia, Fernanda e Renata 2º ano _____

1. Componha os números:


a) 3 dezenas + 7 unidades = _____

b) 6 dezenas + 3 unidades = _____

c) 1 centena + 4 dezenas + 2 unidades = _____

d) 1 centena + 8 dezenas + 5 unidades = _____

2. Efetue os cálculos de adição abaixo. Logo após, escreva por extenso os resultados.



D	U
2	3
+2	2

D	U
5	6
+1	3

D	U
9	7
+0	2

D	U
7	4
+2	4

D	U
4	8
+3	1

D	U
3	9
+1	0

a) _____

b) _____

c) _____

d) _____

e) _____

f) _____

3. Escreva, em **ordem decrescente** (do maior para o menor), os números abaixo:

69 - 83 - 346 - 49 - 10 - 38 - 56 - 195 - 27 -

4. Resolvendo problemas. Se precisar, utilize desenhos.

a) A mãe da Marina tinha 205 reais na bolsa e 34 reais na carteira. Quantos reais ela tinha ao todo?

S.M.



Op.

R.: _____

b) O Massaru brincou com o Ita de chutar bola ao gol. E conseguiu chutar e acertar 41 bolas ao gol. Já o Ita chutou e conseguiu 28 gols. Qual o total de bolas ao gol que os dois conseguiram juntos?

S.M.



Op.

R.: _____

5. Pinte, na cartela de bingo, os números de acordo com o resultado das adições. Para isso, faça os cálculos abaixo.

- a) vermelho: $20 + 1 =$ _____
- b) rosa: $40 + 9 =$ _____
- c) Verde: $60 + 8 =$ _____
- d) azul: $10 + 1 =$ _____
- e) amarelo: $22 + 22 =$ _____
- f) roxo: $15 + 15 =$ _____

B I N G O				
5	18	33	48	64
12	21	31	51	68
14	30		60	71
13	16	44	46	61
11	27	41	49	73

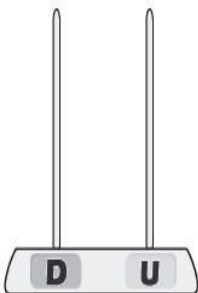
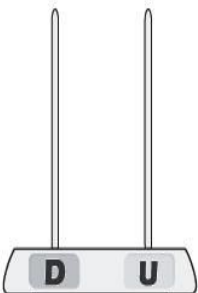
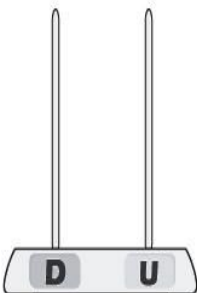
<h3>Cálculos</h3>

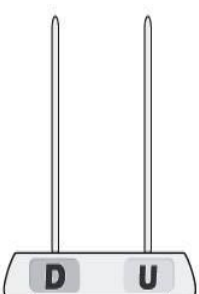
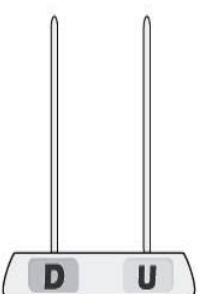
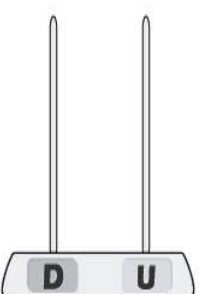
6. É fácil! Represente os números abaixo com fichas.

- a) $152 =$ _____
- b) $49 =$ _____
- c) $305 =$ _____
- d) $196 =$ _____

LEMBRE-SE! **Azul** para unidade, **vermelho** para dezena e **verde** para centena.

7. Represente, com o ábaco, as somas abaixo. Utilize bola **vermelha** para dezena, e bola **azul** para unidade.

				
<u>36</u>	+	<u>23</u>	=	<u> </u>

				
<u>62</u>	+	<u>15</u>	=	<u> </u>

8. Descubra os números e procure os resultados no caça adições e pinte cada resultado de uma cor.

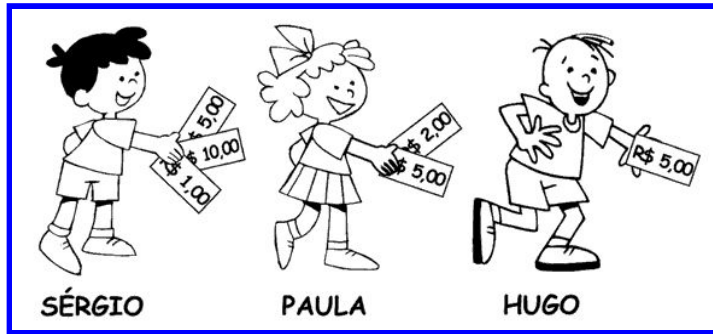
- a) 9 centenas + 1 dezenas e 7 unidades: _____
- b) 2 centena + 6 dezenas e 1 unidade: _____
- c) 1 centenas + 9 dezenas e 0 unidade: _____
- d) 5 centena + 1 dezenas e 0 unidade: _____
- e) 3 centenas + 6 dezenas e 7 unidades: _____

CAÇA ADIÇÕES

1	4	3	7	2	1	4	2
0	3	9	8	3	9	5	3
4	4	7	4	1	0	6	3
7	3	6	1	4	3	5	9
6	9	5	4	0	7	4	8
3	5	3	6	7	0	9	5
2	0	9	7	3	1	6	1
9	1	7	6	5	3	2	0
1	9	5	1	7	2	4	6
0	5	8	9	0	5	7	9
3	1	7	3	2	6	1	7
9	0	1	5	6			



9. Resolva mais um desafio.



a) Qual criança tem mais dinheiro?

b) Qual criança tem menos?

c) Quanto a Paula tem de dinheiro?

d) Quanto Sérgio tem a mais que Paula?

e) Quanto tem os três juntos?

f) O que você compraria se tivesse a mesma quantia que o menino Sérgio?



Boas férias!
Já estamos com saudades!